

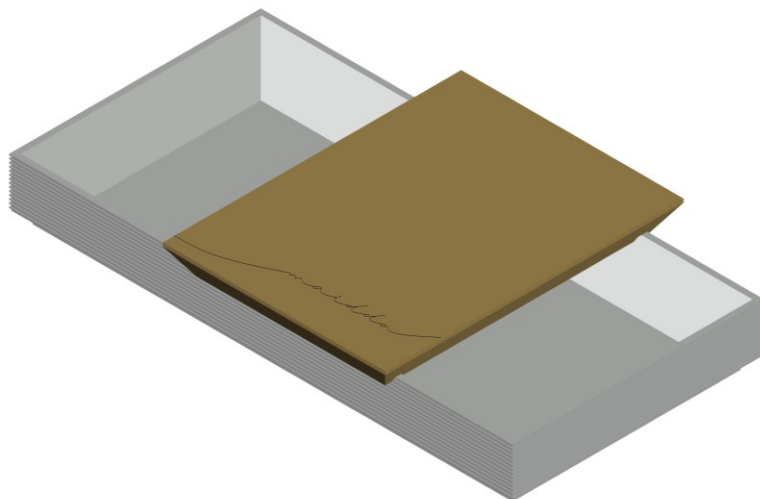
# KIMANO

by Ducale Marmi

**TAGLIERE - “MAIDDA”**

*BREAD BIN - “MAIDDA”*

*Design by Domenica Occhino & Margherita Alioto*



**MANUALE**

*MANUAL*

# KIMANO

*by Ducale Marmi*

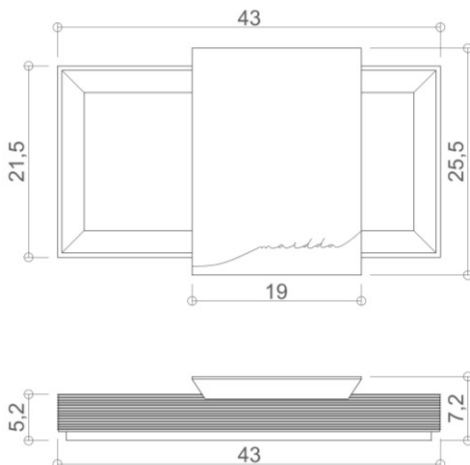
# KIMANO

by Ducale Marmi

MAIDDA nasce dal desiderio di portare sulle nostre tavole un oggetto con una duplice funzione. Si compone di un tagliere scorrevole in legno di faggio, per poter tagliare il pane o i salumi e un contenitore in marmo che funge da portapane e raccogli briciole. Il design richiama alla maidda della tradizione siciliana, un oggetto che occupava il centro della scena domestica, la cui forma a tramoggia, consentiva la preparazione del pane e diventava contenitore di maccheroni per un pasto collettivo nel periodo della mietitura e della vendemmia. Una rilettura in chiave moderna di un rituale inconfondibile, un invito a tornare all'essenza delle cose attraverso gesti quotidiani come quello della condivisione del cibo.

*"MAIDDA" was born from the desire to bring to our tables an object with a dual function. It consists of a sliding beech wood chopping board, for cutting bread or cold cuts and a marble container that acts as a bread basket and crumb collector. The design recalls the maidda of the Sicilian tradition, an object that occupied the centre of the domestic scene, whose hopper shape allowed the preparation of bread and also became a container of macaroni for a collective meal during the harvest and vintage season. A modern reinterpretation of an unmistakable ritual, an invitation to return to the essence of things through daily gestures such as sharing food.*

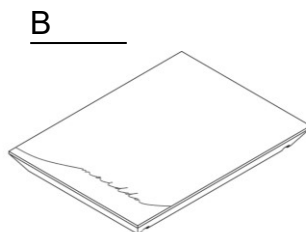
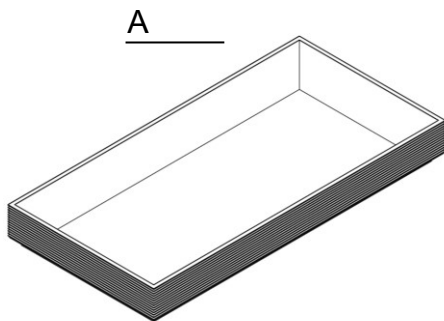
## Dimensioni / Dimension (cm)



# KIMANO

by Ducale Marmi

## Nell'imballaggio / In the box



La confezione al suo interno contiene:

- Base in marmo (A);
- Tagliere in legno (B);

*The package inside contains:*

- *Marble tray (A);*
- *Wooden cutting board (B);*

# KIMANO

by Ducale Marmi

## Montaggio / Assembly



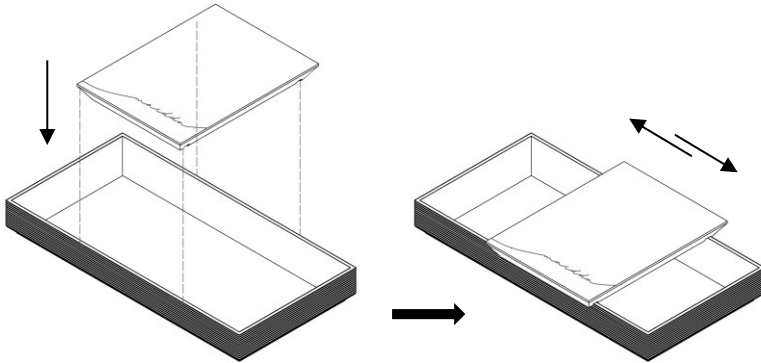
Prima di aprire la confezione assicurarsi di avere le mani pulite.  
*Before opening the package, make sure your hands are clean.*



Fare attenzione durante la movimentazione a non scheggiare il marmo.  
*During handling, be careful not to chip the marble.*

Poggiare su un piano di appoggio la base in marmo (A) e posizionare il tagliere (B) seguendo le scanalature predisposte sul tagliere. Le scanalature sul tagliere permettono lo scorrimento in orizzontale sulla base in marmo lungo i lati lunghi.

*Place the marble tray (A) on a support surface and position the cutting board (B) following the grooves on it. The grooves on the cutting board allow it to slide horizontally on the marble base along the longer sides.*



# KIMANO

by Ducale Marmi

## **Trattamento superficiale degli elementi in pietra naturale /** *Surface treatment of natural stone elements.*

Tutti i nostri prodotti escono dalla fabbrica già trattati.

Poiché non amiamo verniciare con resine o pitture la superficie dei nostri marmi, applichiamo uno strato di sigillante penetrante ad altissimo potere protettivo. In questo modo riusciamo a preservare il prodotto e l'aspetto naturale della pietra. È necessario ricordare che non esiste un sigillante in commercio in grado di proteggere al 100% la pietra naturale dalle macchie, in particolare se la sostanza penetrante viene lasciata a lungo a contatto con il marmo. Il sigillante protegge la pietra per qualche ora dall'attacco dell'agente macchiante (caffè, profumo, ecc.), per cui, se versi sul prodotto, un liquido che potrebbe potenzialmente macchiarlo dovrai rimuoverlo entro poche ore per evitare che la macchia si fissi.

*All our products are treated before leaving the factory.*

*Since we do not like to paint the surface of marble with resins or paints, we apply a layer of penetrating sealant with a very high protective power. This is how we manage to preserve the product and its natural appearance. Please bear in mind that there is no sealant on the market that can 100% protect natural rock from stains, especially if the penetrating substance is left in contact with marble for a long time. The sealant will protect the rock for a few hours after contact with the staining agent (coffee, perfume, etc.), so if you spill a substance that could potentially stain the product please remove it within a few hours to prevent it from setting.*

# KIMANO

by Ducale Marmi

## **Pulizia ordinaria degli elementi in pietra naturale / Ordinary cleaning of natural rock products**

Per la pulizia ordinaria delle superfici utilizzare sempre saponi o detersivi neutri, NON utilizzare detersivi contenenti soluzioni abrasive, ammoniaca, candeggina, acido né rimedi "casalinghi" a base di limone, aceto e simili. Utilizzare semplicemente acqua o un detersivo neutro come ad esempio il "Marble Refresh".

*For ordinary cleaning of surfaces, always use soaps or neutral detergents, do not use detergents containing abrasive solutions, ammonia, bleach, acid or "home" remedies based on lemon, vinegar and the like. Simply use water or a neutral detergent such as "Marble Refresh".*



Non utilizzare alcool, detersivi aggressivi o prodotti anticalcare sul prodotto.

*Do not use alcohol, aggressive detergents or descaling substances on the product.*

*Per qualsiasi domanda o chiarimento, inviaci una e-mail all'indirizzo: [info@kimano.it](mailto:info@kimano.it)*

*For any questions or clarifications, send us an e-mail at: [info@kimano.it](mailto:info@kimano.it)*

# KIMANO

by Ducale Marmi

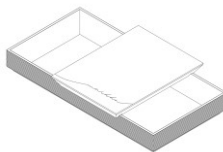
## Dati Tecnici / Technical Data

**Materiale**  
*Material*

Marmo / Marble:  
Bianco Perla, Grigio Ducale

**Finitura**  
*Finish*

Spazzolata e rigata / *Brushed and striped*



**Dimensioni MAIDDA (LxPxH)**  
*Dimension MAIDDA (LxWxH)*

43 x 25,5 x 7,2 cm  
*16,93 x 10,04 x 2,83 inches*

**Peso MAIDDA**  
*MAIDDA weight*

5,4 Kg  
*11, 9 lb*



Le misure indicate sono soggette alle tolleranze CE.  
*The measurements shown are subject to CE tolerances.*



# KIMANO

*by Ducale Marmi*

**[www.kimano.it](http://www.kimano.it)**

**Kimano**

*by*

*Ducale Marmi*

Via Ortigia, 28  
91015 - Custonaci (TP) - Italia

**[info@kimano.it](mailto:info@kimano.it)**