

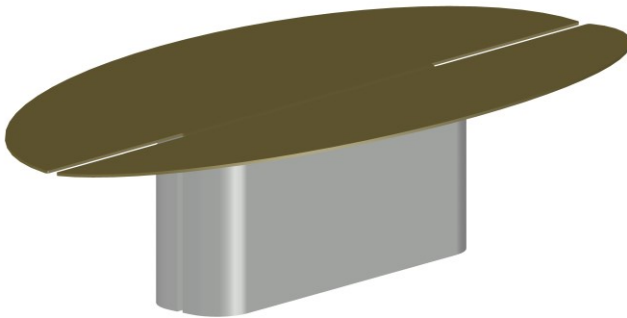
KIMANO

by Ducale Marmi

CENTROTAVOLA – ORIGINE

CENTERPIECE- ORIGINE

Design by Alessandra Grasso



MANUALE

MANUAL

KIMANO

by Ducale Marmi

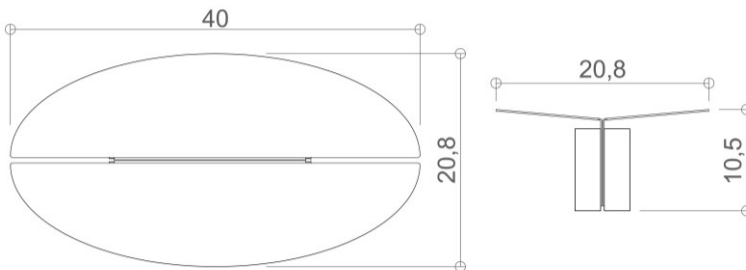
KIMANO

by Ducale Marmi

Origine è un centrotavola di chiara ispirazione al famoso dipinto di Gustave Courbet, per celebrare senza vergogna la bellezza e la forza dell'universo femminile. Da una solida base in raffinato marmo si dipanano le due labbra metalliche, leggermente inclinate, per accogliere frutti, pane e altro.

"Origine" is a centerpiece clearly inspired by the famous painting by Gustave Courbet, to celebrate the beauty and strength of the female universe without shame. The two slightly inclined metal lips unravel from a solid base in refined marble to accommodate fruit, bread and more.

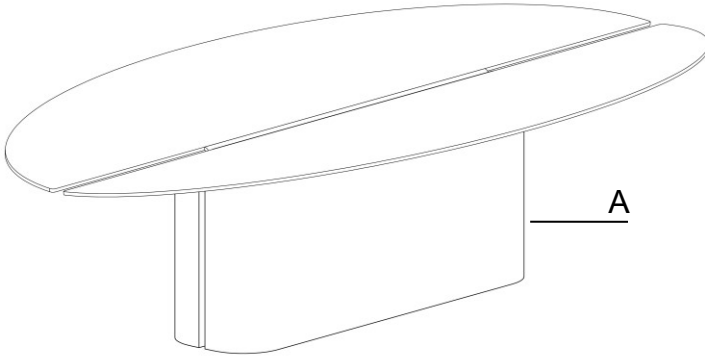
Dimensioni (cm) / Dimension



KIMANO

by Ducale Marmi

Nell'imballaggio / In the box



La confezione al suo interno contiene:

- Centrotavola in marmo e acciaio (A);

The package inside contains:

- *Marble and steel centerpiece (A);*



Prima di aprire la confezione assicurarsi di avere le mani pulite. L'oggetto è già assemblato e pronto per essere utilizzato.

Before opening the package, make sure your hands are clean. The object is already assembled and ready to be used.



Fare attenzione durante la movimentazione a non scheggiare il marmo e a non graffiare la parte in acciaio verniciato.

During handling, be careful not to chip the marble and not to scratch the painted steel part.

KIMANO

by Ducale Marmi

Trattamento superficiale degli elementi in pietra naturale / *Surface treatment of natural stone elements.*

Tutti i nostri prodotti escono dalla fabbrica già trattati.

Poiché non amiamo verniciare con resine o pitture la superficie dei nostri marmi, applichiamo uno strato di sigillante penetrante ad altissimo potere protettivo. In questo modo riusciamo a preservare il prodotto e l'aspetto naturale della pietra. È necessario ricordare che non esiste un sigillante in commercio in grado di proteggere al 100% la pietra naturale dalle macchie, in particolare se la sostanza penetrante viene lasciata a lungo a contatto con il marmo. Il sigillante protegge la pietra per qualche ora dall'attacco dell'agente macchiante (caffè, profumo, ecc.), per cui, se versi sul prodotto, un liquido che potrebbe potenzialmente macchiarlo dovrai rimuoverlo entro poche ore per evitare che la macchia si fissi.

All our products are treated before leaving the factory.

Since we do not like to paint the surface of marble with resins or paints, we apply a layer of penetrating sealant with a very high protective power. This is how we manage to preserve the product and its natural appearance. Please bear in mind that there is no sealant on the market that can 100% protect natural rock from stains, especially if the penetrating substance is left in contact with marble for a long time. The sealant will protect the rock for a few hours after contact with the staining agent (coffee, perfume, etc.), so if you spill a substance that could potentially stain the product please remove it within a few hours to prevent it from setting.

KIMANO

by Ducale Marmi

Pulizia ordinaria degli elementi in pietra naturale / Ordinary cleaning of natural rock products

Per la pulizia ordinaria delle superfici utilizzare sempre saponi o detersivi neutri, non utilizzare detersivi contenenti soluzioni abrasive, ammoniaca, candeggina, acido né rimedi "casalinghi" a base di limone, aceto e simili. Utilizzare semplicemente acqua o un detersivo neutro come ad esempio il "Marble Refresh".

For ordinary cleaning of surfaces, always use soaps or neutral detergents, do not use detergents containing abrasive solutions, ammonia, bleach, acid or "home" remedies based on lemon, vinegar and the like. Simply use water or a neutral detergent such as "Marble Refresh".



Non utilizzare alcool, detersivi aggressivi o prodotti anticalcare sul prodotto.

Do not use alcohol, aggressive detergents or descaling substances on the product.

Pulizia superfici metalliche / Cleaning of metallic surfaces

Per la pulizia ordinaria delle superfici metalliche utilizzare sempre detersivi delicati e non abrasivi e risciacquare bene eventuali tracce di detersivo residuo. Evitare inoltre candeggine contenenti ipoclorito, detersivi per l'argento o prodotti a base di acidi.

For ordinary cleaning of metallic surfaces, always use delicate and non-abrasive detergents and rinse well any traces of residual detergent. Avoid bleach that contains hypochlorite, detergents for silver, or acid-based products.



Si raccomanda di non usare retine in acciaio per pulire le superfici in metallo.

It is recommended not to use steel mesh to clean metal surfaces.

Per qualsiasi domanda o chiarimento, inviaci una e-mail all'indirizzo: info@kimano.it

For any questions or clarifications, send us an e-mail at: info@kimano.it

KIMANO

by Ducale Marmi

Dati Tecnici / Technical Data

Materiale

Material

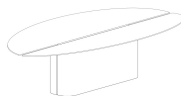
Marmo / Marble:

Grigio Carnico, Rosso Antico

Finitura

Finish

Spazzolata / *Brushed*



Modello

Model

ORIGINE

Dimensioni Centrotavola (LxPxH)

Centerpiece dimensions (LxWxH)

40 x 20,8 x 10,5 cm

15,75 x 8,19 x 4,13 inches

Peso del Centrotavola

Centerpiece weight

3,7 Kg.

8,16 lb



Le misure indicate sono soggette alle tolleranze CE.

The measurements shown are subject to CE tolerances.

Kimano

by Ducale Marmi

www.kimano.it

Kimano

by

Ducale Marmi

Via Ortigia, 28
91015 - Custonaci (TP) - Italia

info@kimano.it