

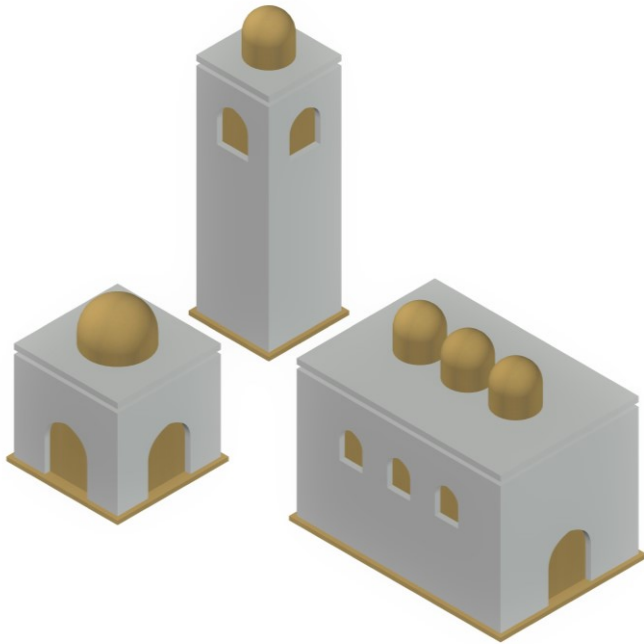
KIMANO

by Ducale Marmi

SCATOLA - "QUBA"

BOXES - "QUBA"

Design by Gabriele D'Angelo



MANUALE

MANUAL

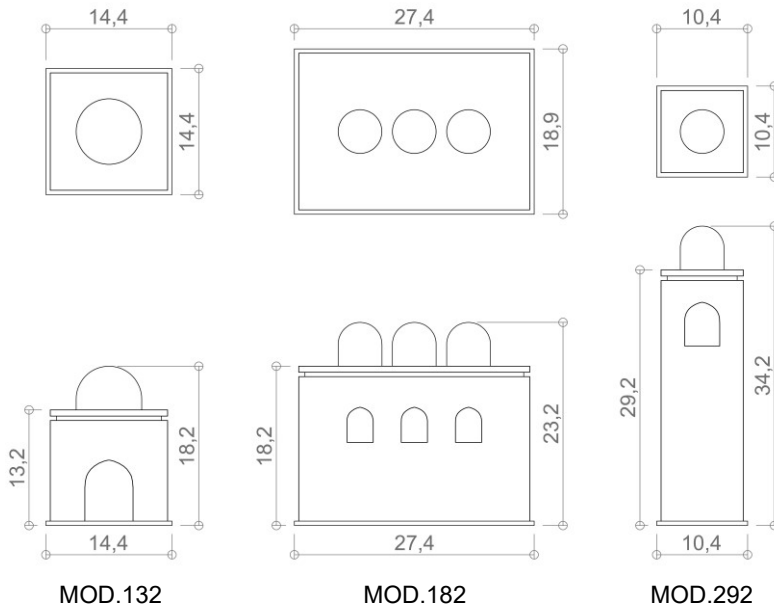
KIMANO

by Ducale Marmi

Le Qube sono una collezione di tre contenitori che nascono mettendo insieme la lavorazione artigianale del legno e quella del marmo. Architettura da tavolo ispirata allo stile Arabo-Normanno, di cui le cupolette, che qui fungono da manici per i coperchi, sono un elemento inconfondibile. Una chiesa, un campanile e una quba che come scrigni proteggono e custodiscono al loro interno i nostri tesori personali.

The "Qube" is a collection of three containers created by combining the craftsmanship of wood and marble. Table architecture inspired by the Arab-Norman style, where the domes, which here serve as handles for the lids, are an unmistakable element. A church, a bell tower and a quba that like a casket protects and keeps our personal treasures inside them.

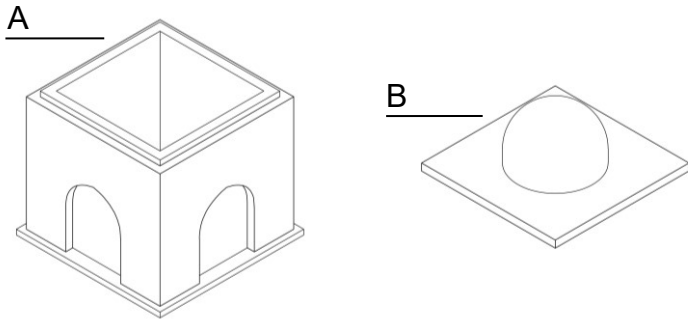
Dimensioni / Dimension (cm)



KIMANO

by Ducale Marmi

Nell'imballaggio / In the box



"Immagine indicativa la forma/dimensione varia a seconda del modello scelto"
"Indicative image the shape / size varies depending on the model chosen"

La confezione al suo interno contiene:

- Vaso Contenitore (A);
- Coperchio Vaso Contenitore (B);

The package inside contains:

- *Container (A);*
- *Container lid (B);*



Prima di aprire la confezione assicurarsi di avere le mani pulite.
Before opening the package, make sure your hands are clean.

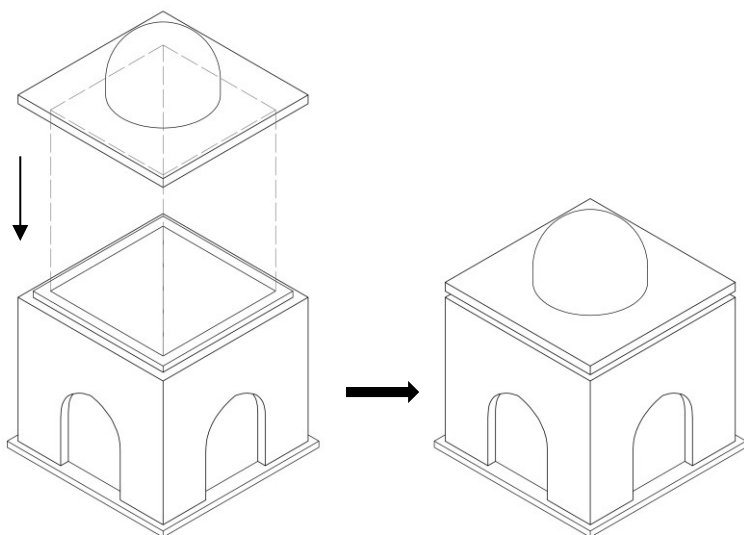
KIMANO

by Ducale Marmi

Montaggio / Assembly



Fare attenzione durante la movimentazione a non scheggiare il marmo.
During handling, be careful not to chip the marble.



KIMANO

by Ducale Marmi

Trattamento superficiale degli elementi in pietra naturale / *Surface treatment of natural stone elements.*

Tutti i nostri prodotti escono dalla fabbrica già trattati.

Poiché non amiamo verniciare con resine o pitture la superficie dei nostri marmi, applichiamo uno strato di sigillante penetrante ad altissimo potere protettivo. In questo modo riusciamo a preservare il prodotto e l'aspetto naturale della pietra. È necessario ricordare che non esiste un sigillante in commercio in grado di proteggere al 100% la pietra naturale dalle macchie, in particolare se la sostanza penetrante viene lasciata a lungo a contatto con il marmo. Il sigillante protegge la pietra per qualche ora dall'attacco dell'agente macchiante (caffè, profumo, ecc.), per cui, se versi sul prodotto, un liquido che potrebbe potenzialmente macchiarlo dovrai rimuoverlo entro poche ore per evitare che la macchia si fissi.

All our products are treated before leaving the factory.

Since we do not like to paint the surface of marble with resins or paints, we apply a layer of penetrating sealant with a very high protective power. This is how we manage to preserve the product and its natural appearance. Please bear in mind that there is no sealant on the market that can 100% protect natural rock from stains, especially if the penetrating substance is left in contact with marble for a long time. The sealant will protect the rock for a few hours after contact with the staining agent (coffee, perfume, etc.), so if you spill a substance that could potentially stain the product please remove it within a few hours to prevent it from setting.

KIMANO

by Ducale Marmi

Pulizia ordinaria degli elementi in pietra naturale / Ordinary cleaning of natural rock products

Per la pulizia ordinaria delle superfici utilizzare sempre saponi o detersivi neutri, non utilizzare detersivi contenenti soluzioni abrasive, ammoniacale, candeggina, acido né rimedi "casalinghi" a base di limone, aceto e simili. Utilizzare semplicemente acqua o un detersivo neutro come ad esempio il "Marble Refresh".

For ordinary cleaning of surfaces, always use soaps or neutral detergents, do not use detergents containing abrasive solutions, ammonia, bleach, acid or "home" remedies based on lemon, vinegar and the like. Simply use water or a neutral detergent such as "Marble Refresh".



Non utilizzare alcool, detersivi aggressivi o prodotti anticalcare sul prodotto.

Do not use alcohol, aggressive detergents or descaling substances on the product.

Per qualsiasi domanda o chiarimento, inviaci una e-mail all'indirizzo: info@kimano.it

For any questions or clarifications, send us an e-mail at: info@kimano.it

KIMANO

by Ducale Marmi

Dati Tecnici / Technical Data

Materiale

Material

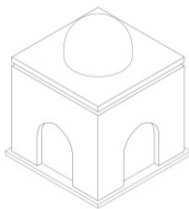
Marmo / Marble:

Bianco Carrara, Grafite, Rosso Sicilia

Finitura

Finish

Levigata / *Honed*



Modello

Model

MOD.132

Dimensioni del Vaso (LxPxH)

Pot Size (LxWxH)

14,4 x 14,4 x 18,2 cm

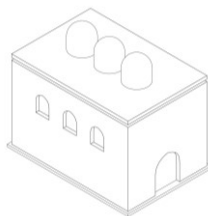
5,67 x 5,67 x 7,17 inches

Peso del Vaso

Pot weight

1,90 Kg.

4,19 lb



Modello

Model

MOD.182

Dimensioni Vaso (LxPxH)

Pot Size (LxWxH)

27,4 x 18,9 x 23,2 cm

10,79 x 7,44 x 9,13 inches

Peso del Vaso

pot weight

5,20 Kg.

11,46 lb

KIMANO

by Ducale Marmi



Modello

Model

MOD.292

Dimensioni Vaso (LxPxH)

Pot Size (LxWxH)

10,4 x 10,4 x 34,2 cm

4,09 x 4,09 x 13,46 inches

Peso del Vaso

pot weight

2,70 Kg,

5,95 lb



Le misure indicate sono soggette alle tolleranze CE.

The measurements shown are subject to CE tolerances.

KIMANO

by Ducale Marmi

www.kimano.it

Kimano

*by
Ducale Marmi*

Via Ortigia, 28
91015 - Custonaci (TP) - Italia

info@kimano.it