

# KIMANO

*by Ducale Marmi*

## **TAVOLINO - TRIS**

*TABLE - TRIS*

*Design by Luca Maci*



## **MANUALE**

*MANUAL*

# KIMANO

*by Ducale Marmi*

# KIMANO

by Ducale Marmi

## TAVOLINO - TRIS TABLE - TRIS

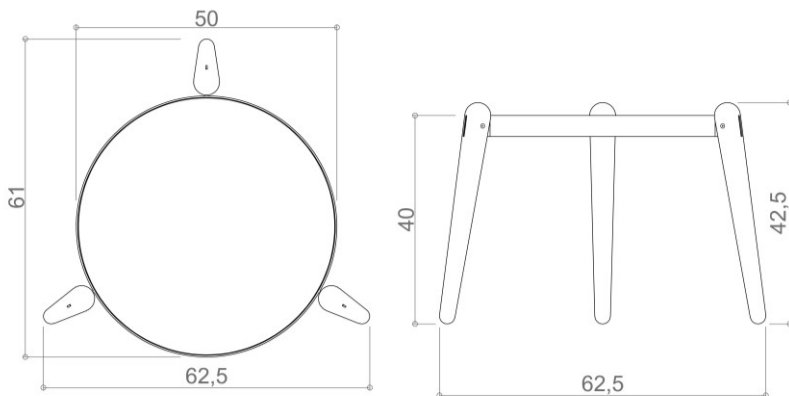
Tris è un tavolino destinato alla zona living ispirato ad alcuni manufatti popolari contemporanei realizzati dagli artigiani siciliani con materiali di recupero; a questa filosofia di accostamento di elementi differenti si ispira la sua tettonica attraverso soluzioni semplici di connessione di componenti elementari.

Un design minimale per un oggetto elegante che esalta la natura ricercata dei materiali impiegati e la qualità della manifattura artigianale dell'isola.

*"Tris" is a living room coffee table inspired by some popular contemporary artefacts made with recycled materials by Sicilian artisans; its creation was inspired by the philosophy of combining different elements through simple solutions to connect elementary components.*

*A minimal design for an elegant object that enhances the refined nature of the materials used and the quality of the island's craftsmanship.*

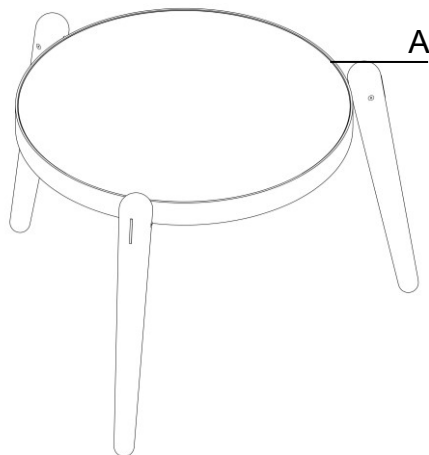
### Dimensioni (cm) / Dimension



# KIMANO

by Ducale Marmi

## Nell'imballaggio / In the box



La confezione al suo interno contiene:

- n. 1 Tavolino in legno acciaio e pietra percata (A);

*The package inside contains:*

- n. 1 Table in wood, steel and stone (A);



Prima di aprire la confezione assicurarsi di avere le mani pulite. L'oggetto è già assemblato e pronto per essere utilizzato.

*Before opening the package, make sure your hands are clean. The object is already assembled and ready to be used.*



Fare attenzione durante la movimentazione a non scheggiare il marmo e a non graffiare la parte in acciaio verniciato.

*During handling, be careful not to chip the marble and not to scratch the painted steel part.*

Per qualsiasi domanda o chiarimento, inviaci una e-mail all'indirizzo: [info@kimano.it](mailto:info@kimano.it)

*For any questions or clarifications, send us an e-mail at: [info@kimano.it](mailto:info@kimano.it)*

# KIMANO

by Ducale Marmi

## Dati Tecnici / Technical Data

### Materiale

*Material*

Pietra Perciata / Perched Stone:  
Bianco Lucido, Nero Lucido, Rosso Lucido,  
Nero Opaco, Nero Meteorite

---

### Finitura

*Finish*

Smaltata / *Enameled*

---



### Dimensioni Tavolo (ØxH)

*Dimension Table (ØxH)*

Ø50 x 40 cm

Ø19,68 x 15,75 inches

### Peso Tavolo

*Table weight*

14,2 Kg.

5,59 lb

---



Le misure indicate sono soggette alle tolleranze CE.  
*The measurements shown are subject to CE tolerances.*

# KIMANO

*by Ducale Marmi*

**[www.kimano.it](http://www.kimano.it)**

**Kimano**

*by  
Ducale Marmi*

Via Ortigia, 28  
91015 - Custonaci (TP) - Italia

**[info@kimano.it](mailto:info@kimano.it)**